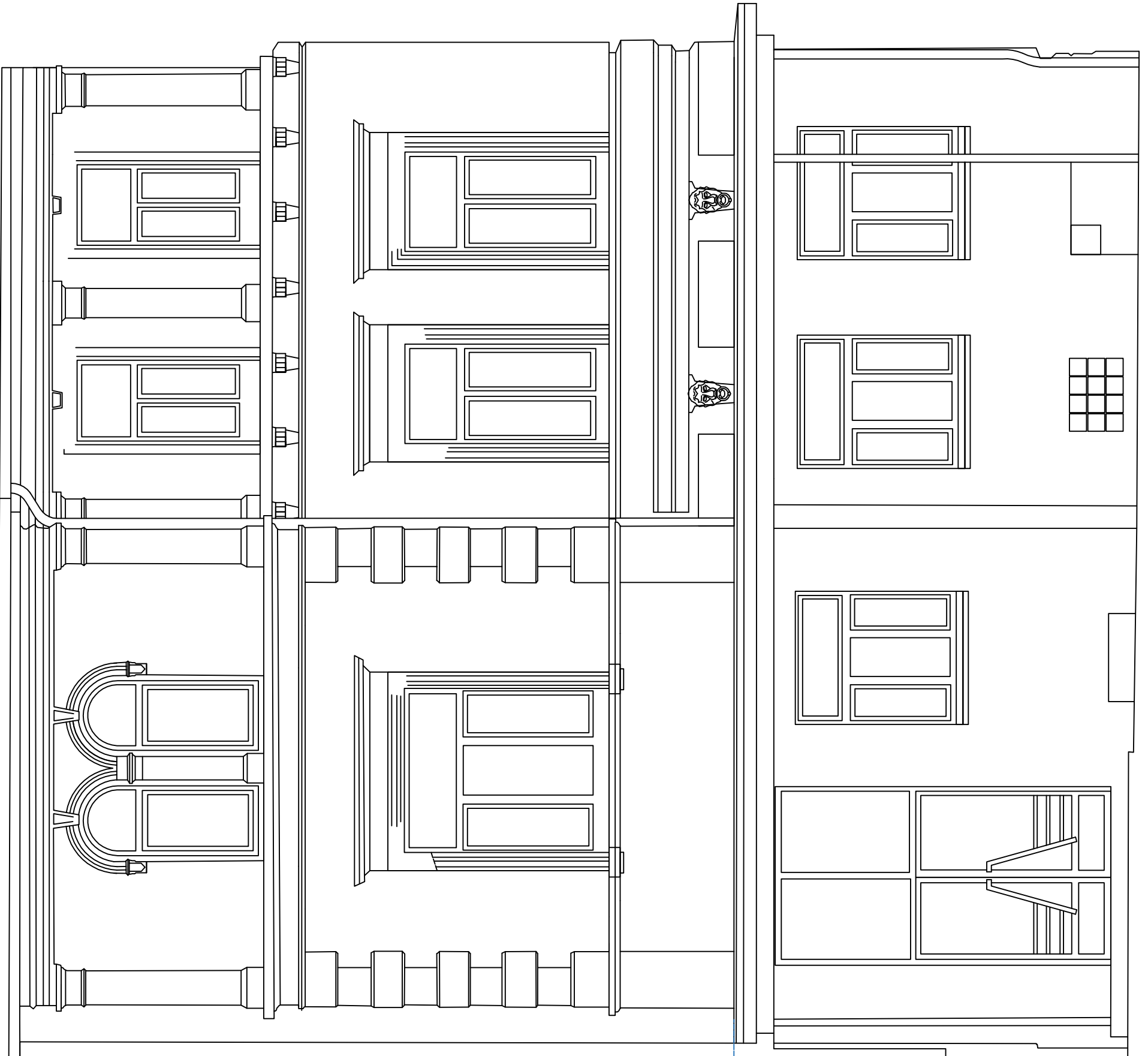


West - Ansicht

OK Rinne
18,89 m ü NHN



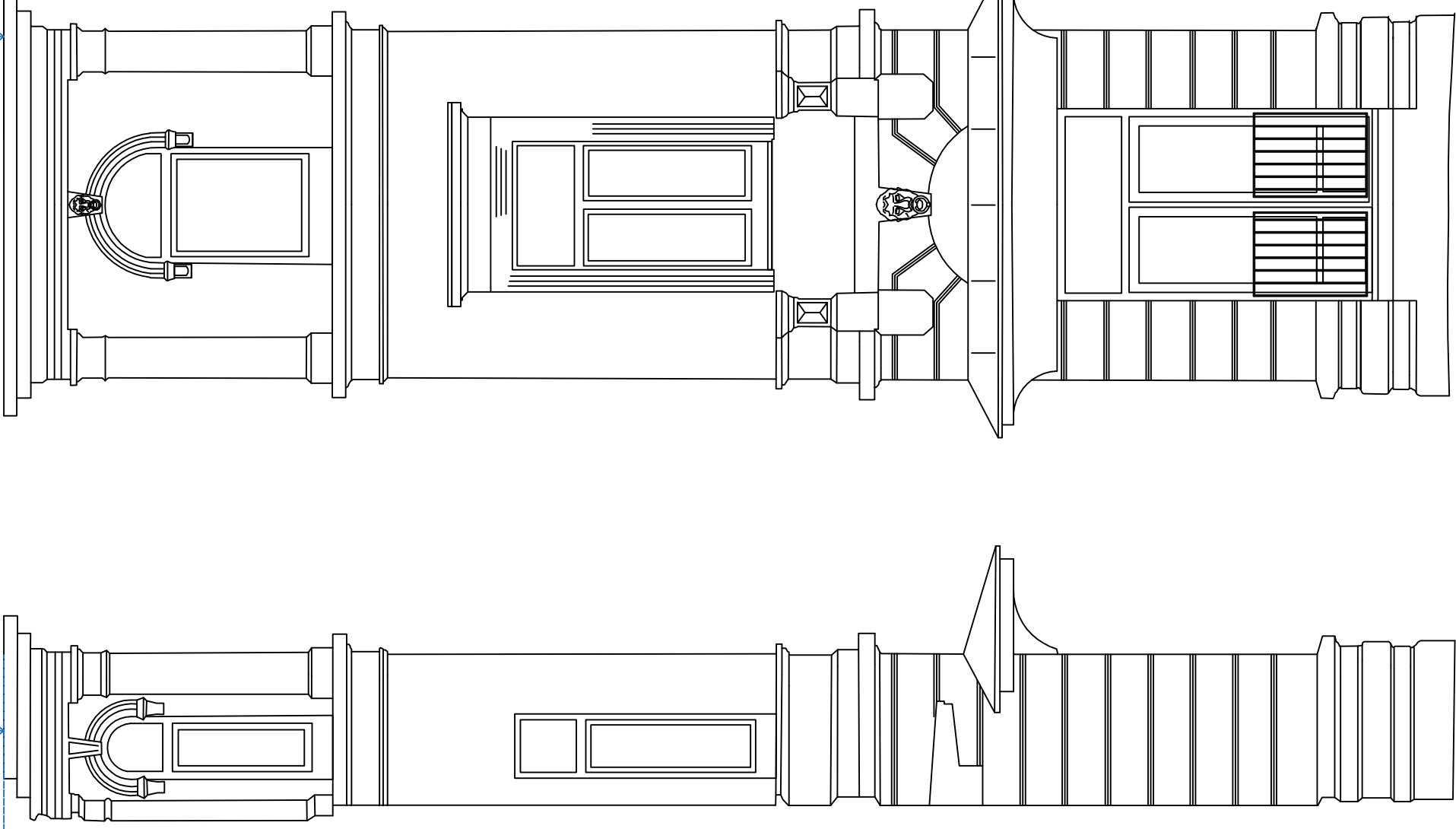
10,76 m ü NHN

6,58 m ü NHN

11.14

Bahnhofstraße

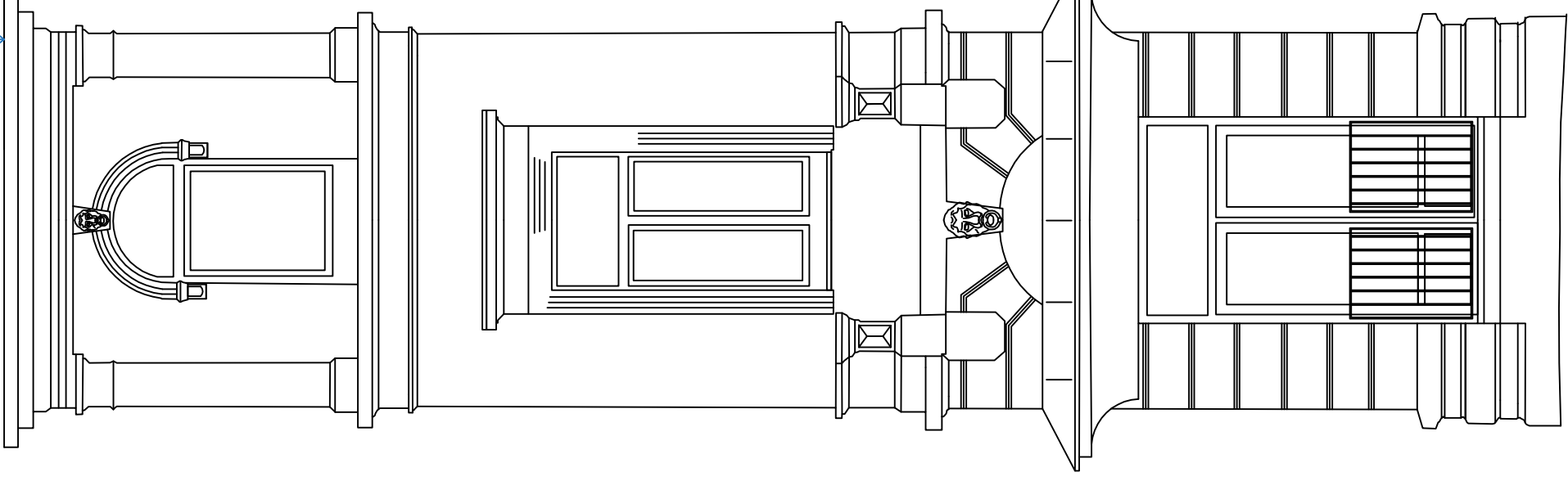
OK Rinne
18,83 m ü NHN



6,87 m ü NHN

3.31

OK Rinne
18,83 m ü NHN



Alle Maße sind am Bau zu prüfen!
Unstimmigkeiten sind unverzüglich der Bauleitung zu melden!

Index	Datum	Kopie	Datier	Verteiler
Index	Datum	Änderungen		

Bauherr:
Kreis Steinburg
Karlsruhe 13-15
25524 Itzehoe



Planverfasser:
Vermessungsbüro Overath und Sand



Bauvorhaben:
Neubau Kreishaus in Steinburg
Bestandsaufnahme
ehemaliges Bahnhofshotel und Bollhardt'sches Gebäude

Darstellung:
Fassadenplan
Ansicht Bahnhofstraße (West - Ansicht)

gezeichnet	Name	Datum	Maßstab	Auftr.Nr.	16.380.01
	F. Behling	23.08.2016	1 : 50		
geprüft	Name	Datum	Maßstab	Plan.Nr.	001
	T. Overath	23.08.2016	1 :		
gesehen					